



	IZLIETNES SKAPIS	Moduļu kods	Izmērs
			1001
		1002	600 mm
		1003	700 mm
		1004	800 mm
		1005	900 mm

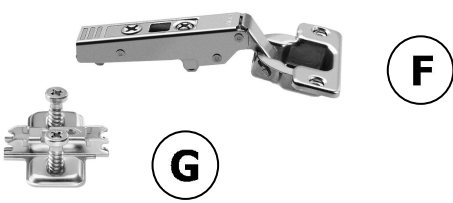
Furnitūra

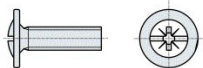
Eiro savilcējs 5*50mm (ar seškanti)	Moduļu kods	Furnitūras kods	Skaitis
	1001	F0014	12 gab.
	1002	F0014	12 gab.
	1003	F0014	12 gab.
	1004	F0014	12 gab.
	1005	F0014	12 gab.


Skrūve 3,5*15mm (virām)	Moduļu kods	Furnitūras kods	Skaitis
	1001	F0016	8 gab.
	1002	F0016	8 gab.
	1003	F0016	16 gab.
	1004	F0016	16 gab.
	1005	F0016	16 gab.

Nagliņa 1,5*20mm (mugursienai)	Moduļu kods	Furnitūras kods	Skaitis
	1001	F0018	24 gab.
	1002	F0018	26 gab.
	1003	F0018	28 gab.
	1004	F0018	32 gab.
	1005	F0018	34 gab.

Amortizātors fasādei (dempfers)	Moduļu kods	Furnitūras kods	Skaitis
	1001	F0021	2 gab.
	1002	F0021	2 gab.
	1003	F0021	4 gab.
	1004	F0021	4 gab.
	1005	F0021	4 gab.


Uzliktā vira (CLIP-TOP)	Moduļu kods	Furnitūras kods	Skaitis
	1001	F0008	2 kompl.
	1002	F0008	2 kompl.
	1003	F0008	4 kompl.
	1004	F0008	4 kompl.
	1005	F0008	4 kompl.

Skrūve 4*20mm (rokturiem)	Moduļu kods	Furnitūras kods	Skaitis
	1001	F0017	2 gab.
	1002	F0017	2 gab.
	1003	F0017	4 gab.
	1004	F0017	4 gab.
	1005	F0017	4 gab.

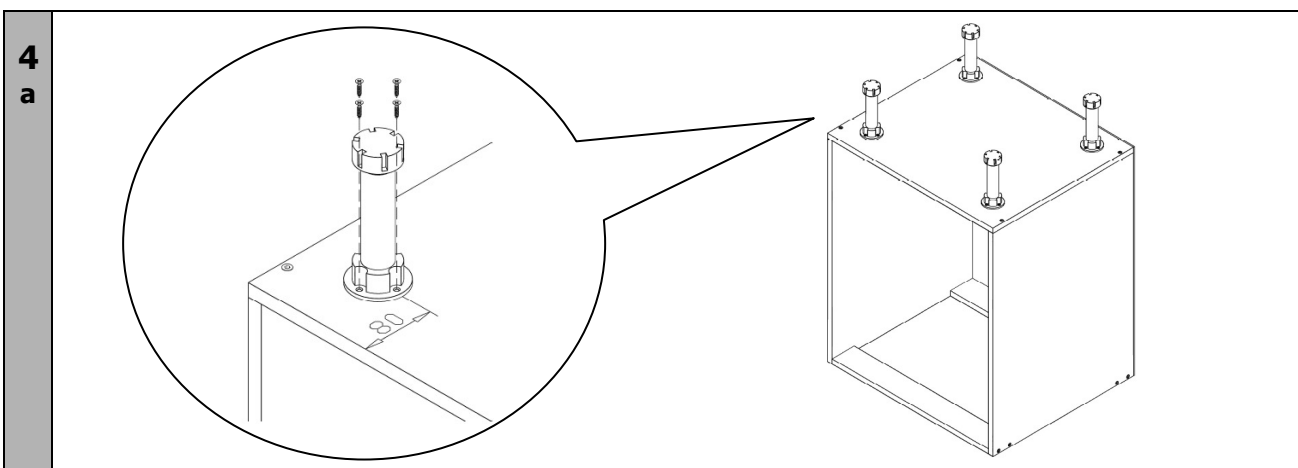
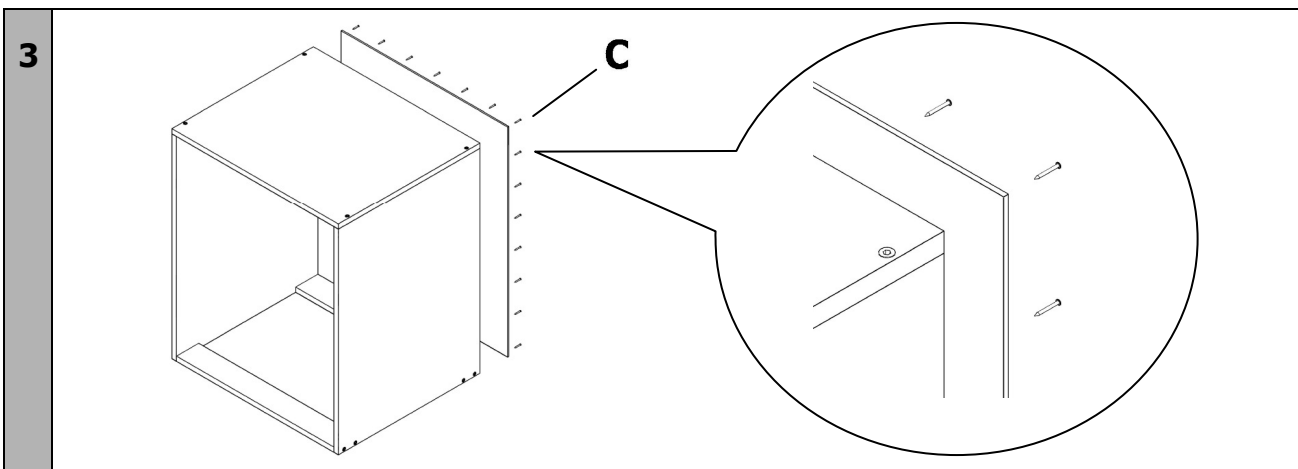
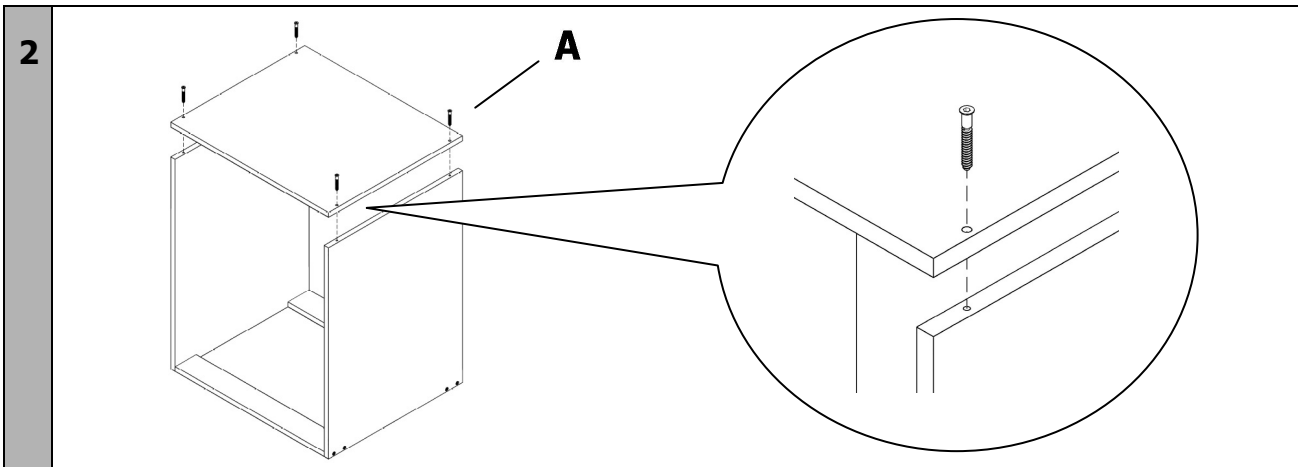
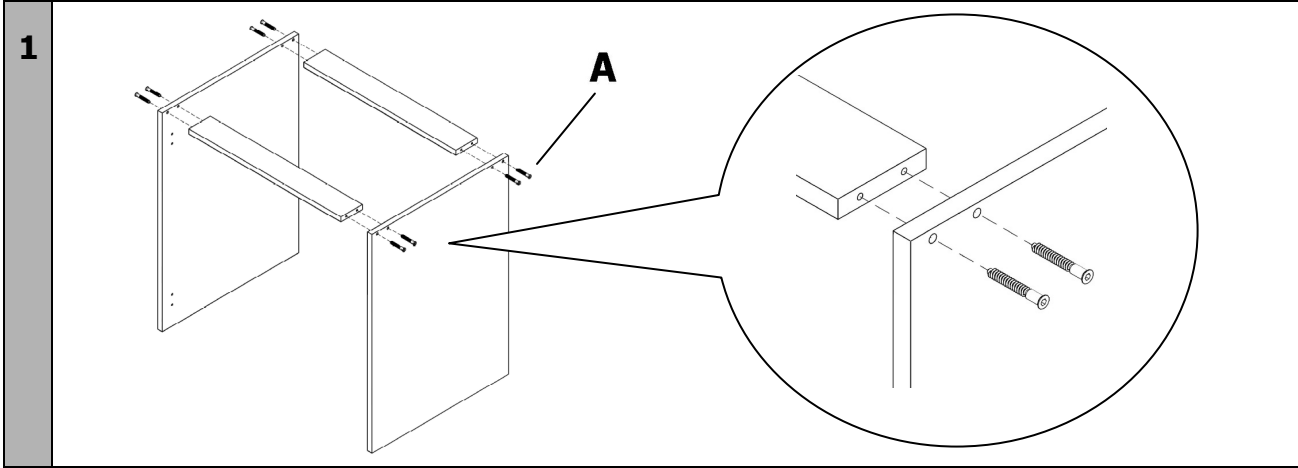
Skrūve 4*30mm (korpusu savilkšanai)	Moduļu kods	Furnitūras kods	Skaitis
	1001	F0020	4 gab.
	1002	F0020	4 gab.
	1003	F0020	4 gab.
	1004	F0020	4 gab.
	1005	F0020	4 gab.

Papildus furnitūra

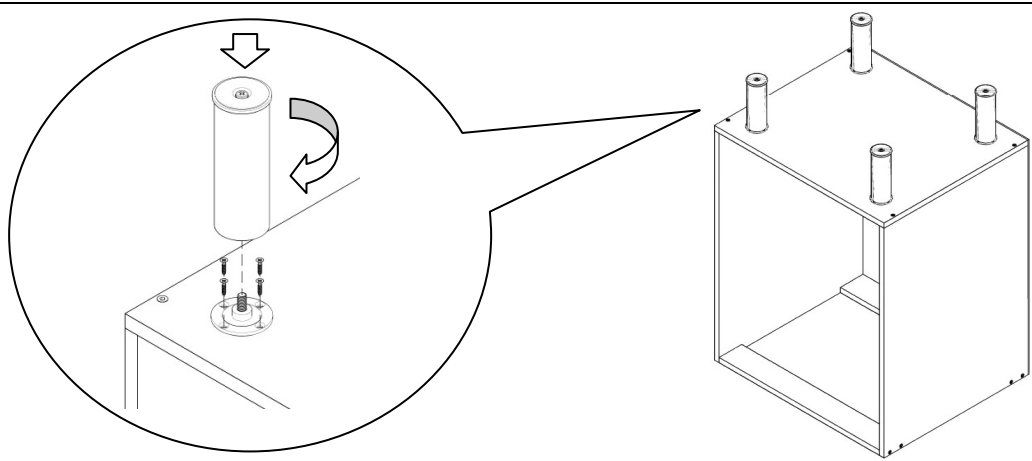
Mēbeļu rokturis	Furnitūras kods
	F0037

Mēbeļu kājiņas (H=100mm; 150mm)	Furnitūras kods
	F0025 F0026 F0027 F0028 F0029 F0030

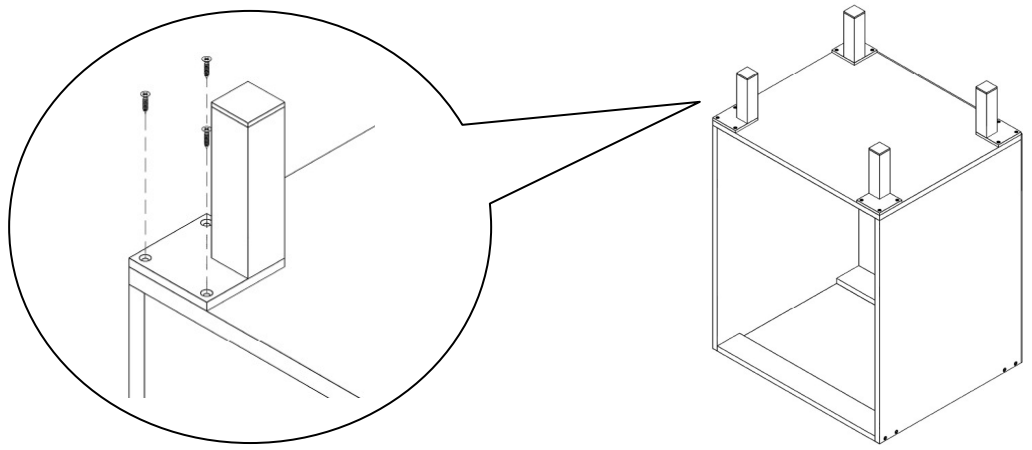
Blumotion amortizātors uzliktai virai	Furnitūras kods
	F0022



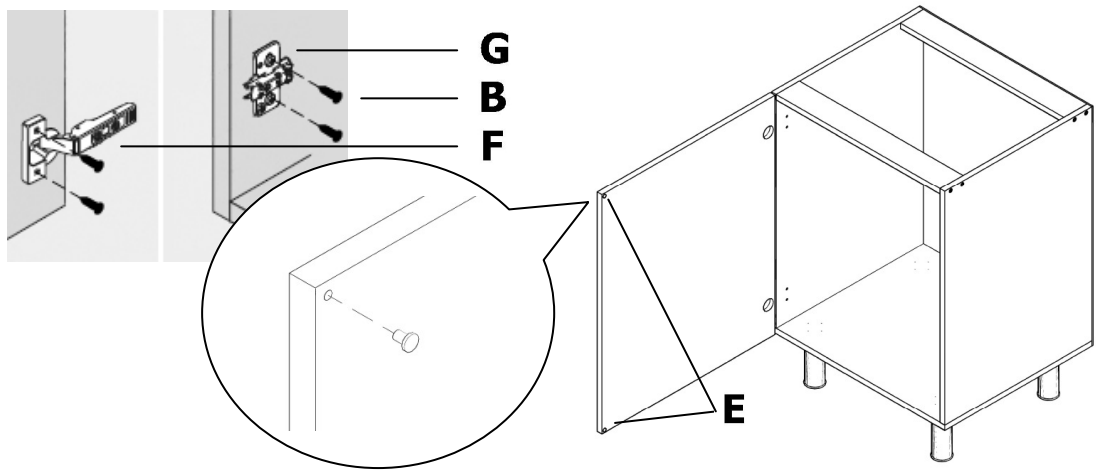
4
b



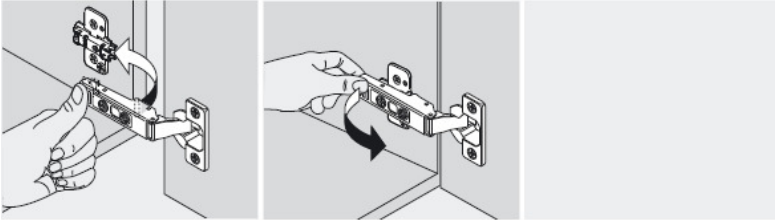
4
c



5



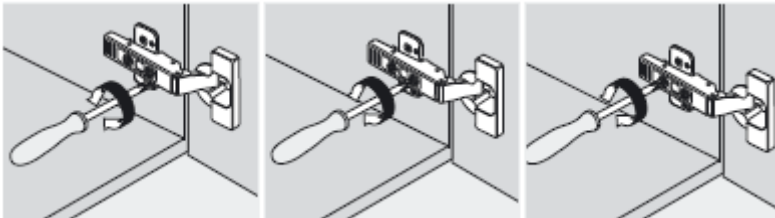
CLIP top - viru sistēma



Uzlikšana

Noņemšana

Regulēšana

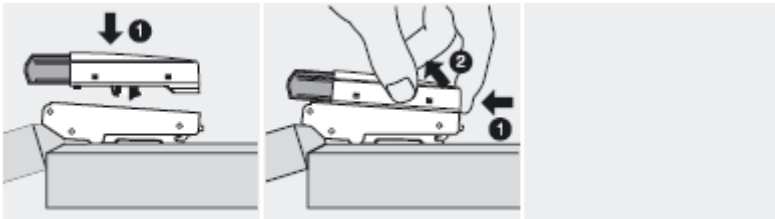


Augstuma
regulēšana

Sānu
regulēšana

Dzījuma
regulēšana

Amortizātors uz viras – BLUMOTION



Uzlikšana

Noņemšana